



CHARNIÈRE DISSIMULÉE 120° INOX

Partie du cadre montée par vis, partie de la porte montée sur des goujons à souder.
Montage universel à droite et à gauche. Angle d'ouverture 120°.



MATÉRIAU

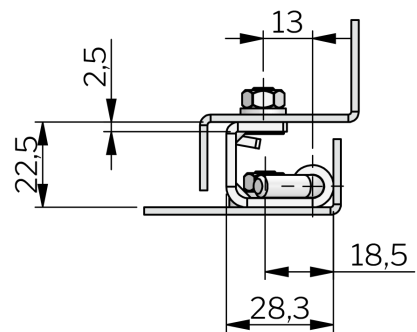
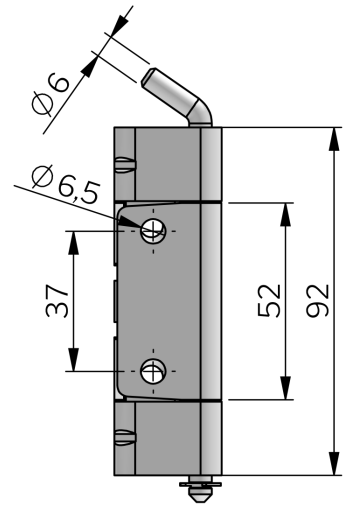
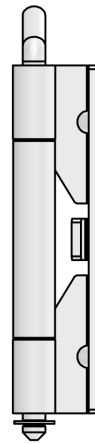
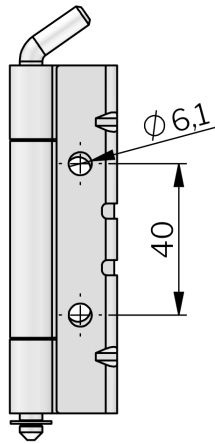
Hinge: Acier inoxydable 304

Pin: Acier inoxydable 304

RELATED PRODUCTS

Similar products: 3-094, 3-095, 3-096, 3-090, 3-091

Use the Index Code at industrilas.com



Industrilas
— When access counts —

P/N	Description
313019	Concealed hinge stainless steel 304